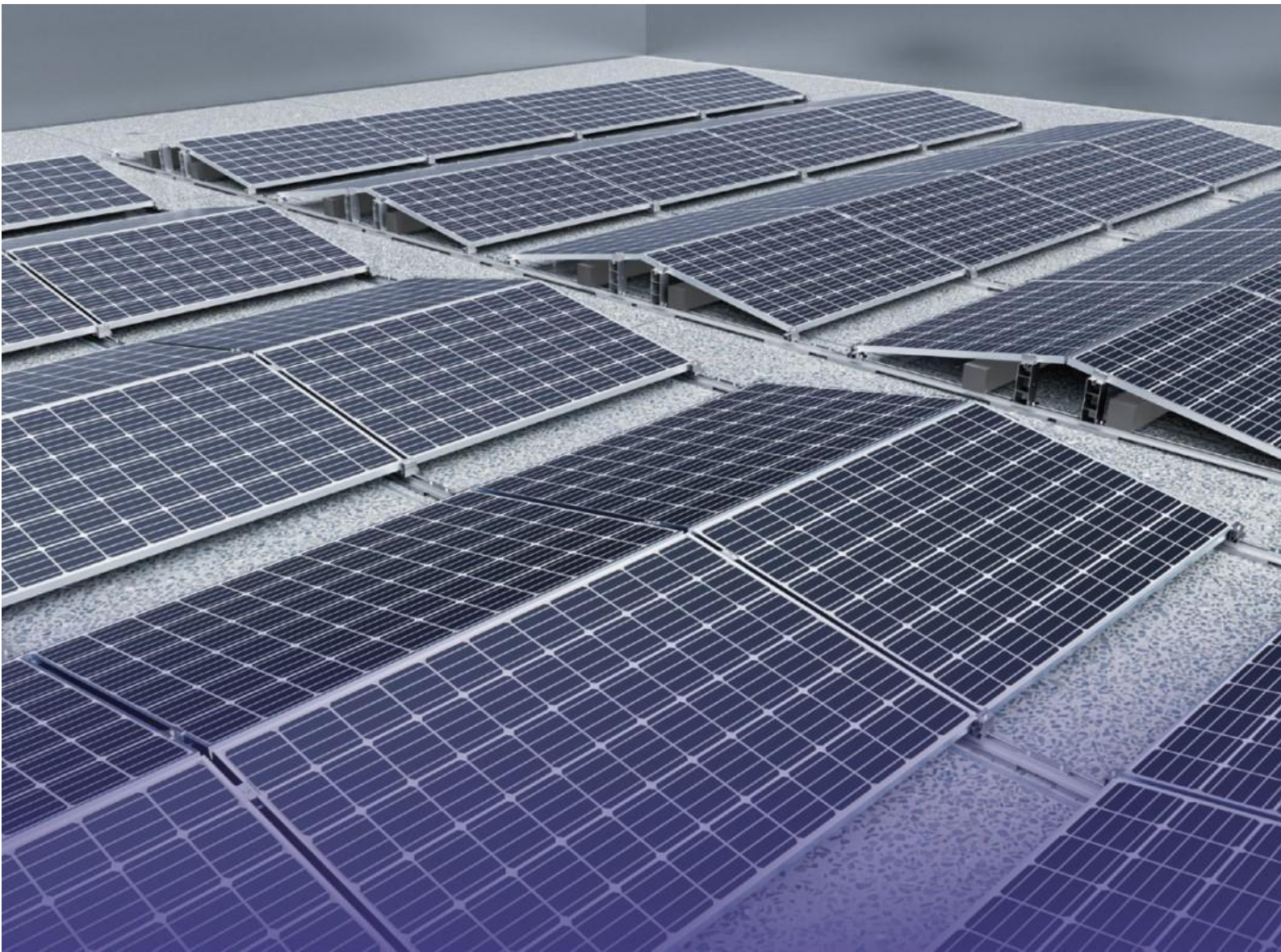




**PYRAMIDI**

**SOLAR  
SYSTEM**



# **INSTALLATIONSHANDBUCH**

Ballast Dachmontagesystem



## 2. Systemkomponenten

(Das Zubehör ist abhängig vom jeweiligen Produkt)



Inter clamp  
Mittelklemme



Bottom clamp  
Untere Klemme



End clamp  
Endklemme



EPDM rubber  
EPDM-Gummi



Rail connector  
Verbindungsstück



Base rail  
Grundschienen



Rear leg  
Hinterbein



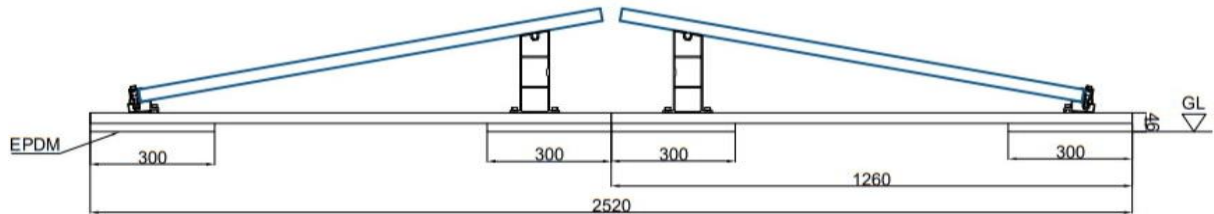
Front leg  
Vorderbein

Überprüfen Sie vor der Installation den Namen, die Menge und die Spezifikationen.

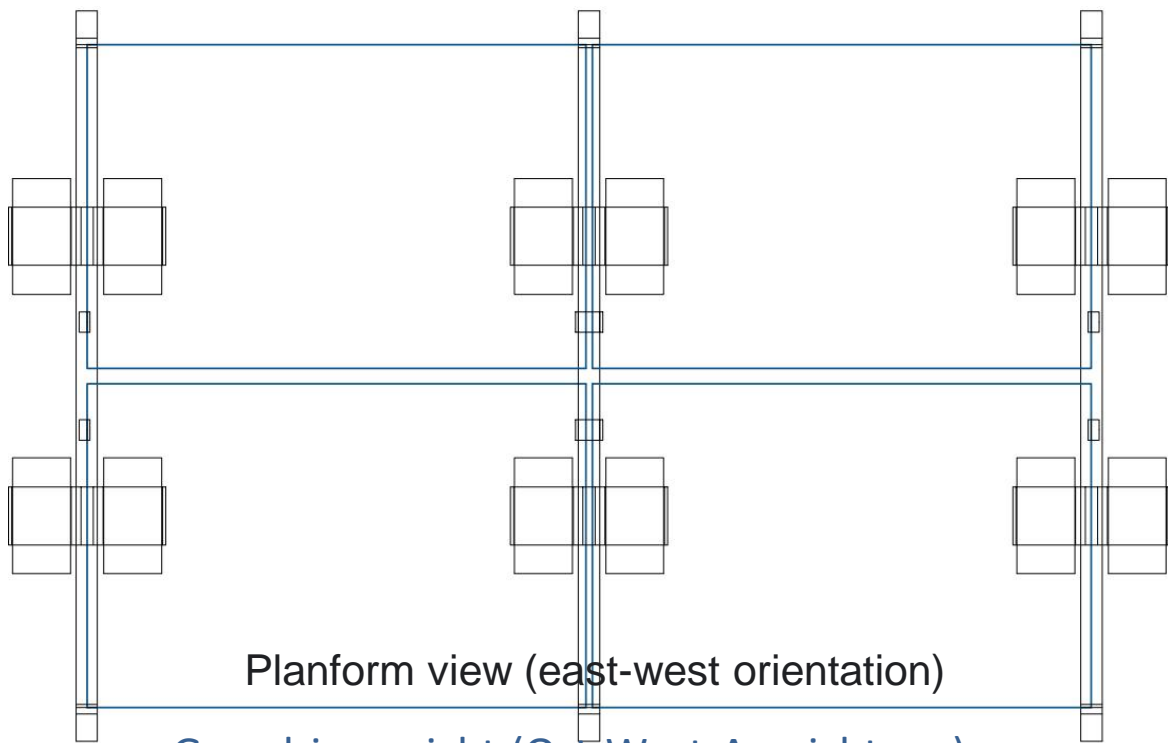
um sicherzustellen, dass die Installationsanforderungen erfüllt sind, und installieren Sie das System dann gemäß den Richtlinien der technischen Zeichnung.



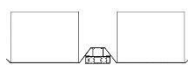
### 3. Technische Zeichnungen



Side view (east-west orientation)  
Seitenansicht (Ost-West-Ausrichtung)



Planform view (east-west orientation)  
Grundrissansicht (Ost-West-Ausrichtung)



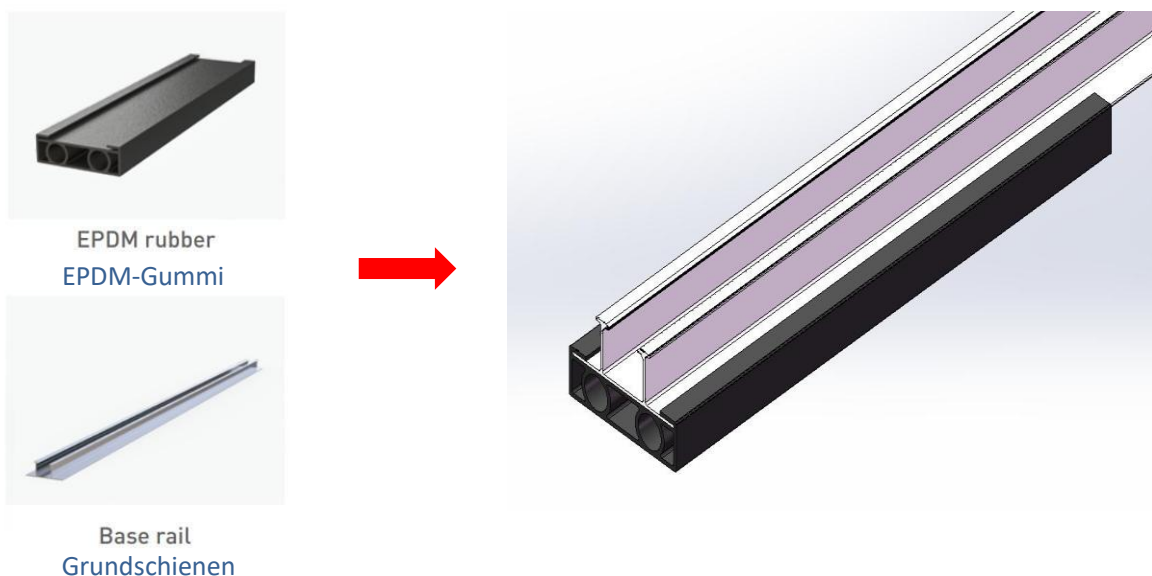
Front view (ballast pallet under blocks)  
Vorderansicht (Ballastpalette unter Klötzen)



## 4. Einbauanleitung

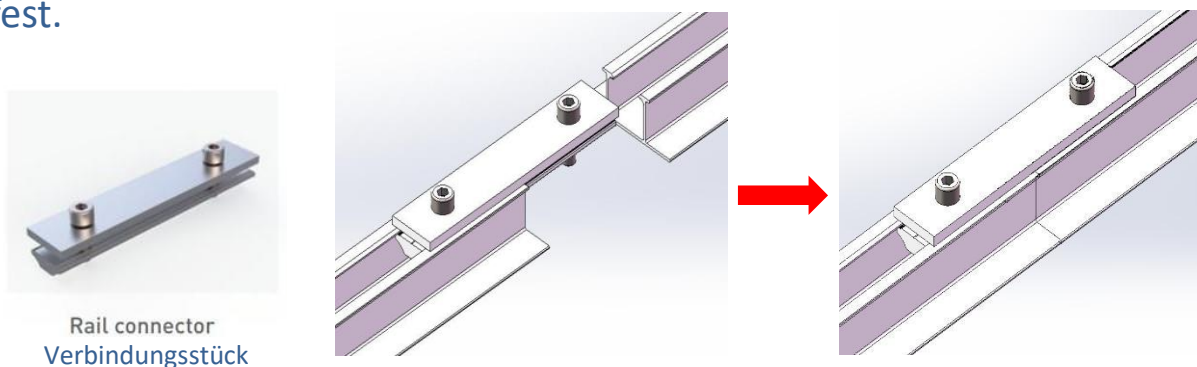
1) Slide and Insert the EPDM rubber through the bottom of base rail to assemble.

1) Schieben Sie den EPDM-Gummi durch die Unterseite der Grundschiene, um sie zu montieren.



2) Connect the base rail with the rail connector (by inserting into the slot of rail) and placing them according to the positions on the drawing, lock tight the screws.

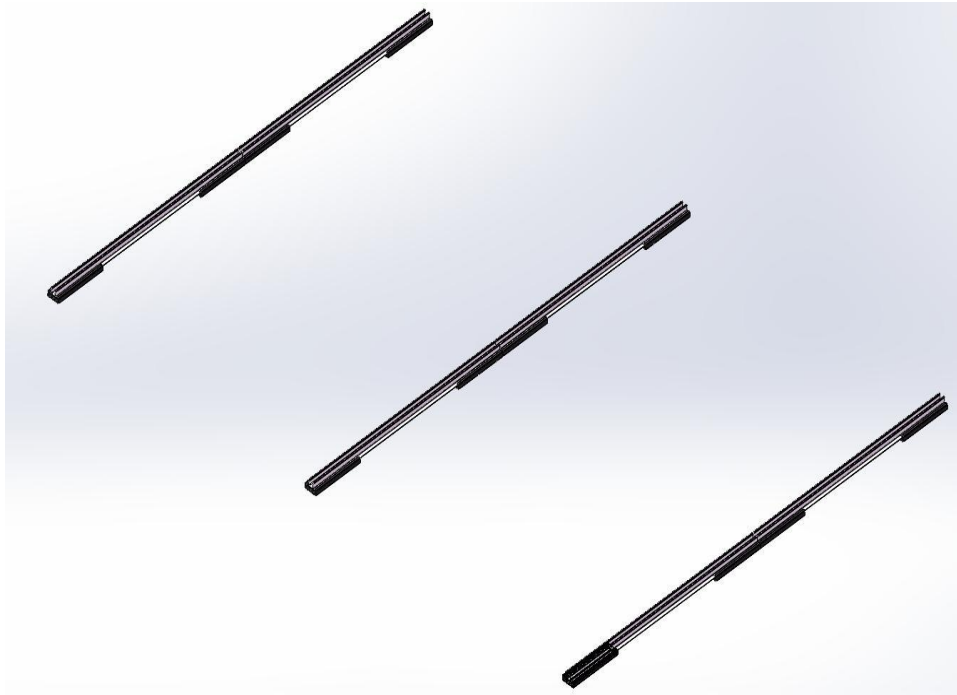
2) Verbinden Sie die Grundschiene mit dem Verbindungsstück. (durch Einsetzen in den Schlitz der Schiene) und platzieren Sie sie entsprechend den Positionen auf der Zeichnung, ziehen Sie die Schrauben fest.





3) Place the base rail (connected) according to the drawings, and mark the position after placement connect.

3) Platzieren Sie die Basisschiene (verbunden) gemäß den Zeichnungen und markieren Sie die Position nach der Platzierung.

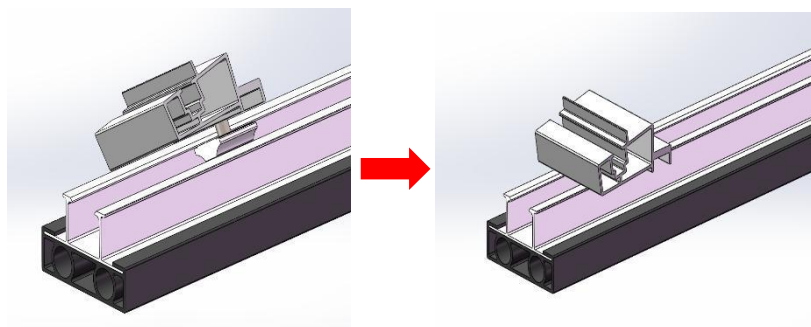


4) After finished the above steps, we are ready to install the front & Rear leg for the ballast system. according to the drawing, place the front leg in the right position and slide the M8\*25 bolts and nuts into the opening of base rail and lock the screw and nut tight.

4) Nach Beendigung der obigen Schritte sind wir bereit, das vordere und hintere Bein für das Ballastsystem zu installieren.  
die M8\*25 Schrauben und Muttern in die Öffnung der Grundschiene und ziehen Sie die Schrauben und Muttern fest.



Front leg  
Vorderbein



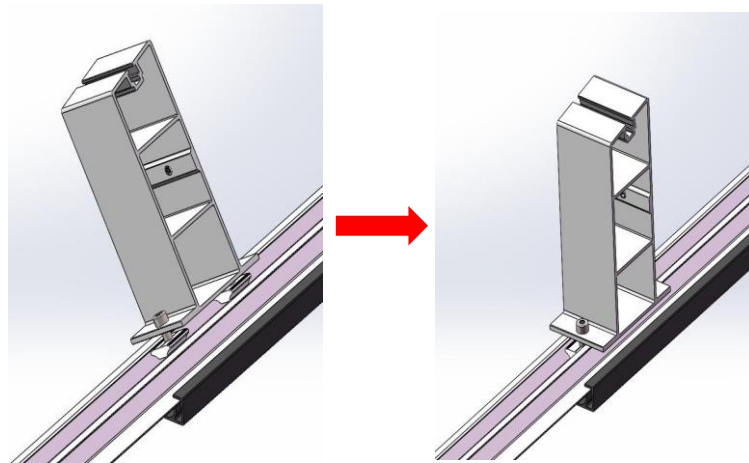


5) Same as the front leg, look through the drawing, and place the rear leg in the right position, and fix with two sets of M8\*25 bolts and nuts, lock tight.

5) Schauen Sie sich die Zeichnung des vorderen Beins an, bringen Sie das hintere Bein in die richtige Position und befestigen Sie es mit zwei Sätzen von M8\*25 Schrauben und Muttern.



Rear leg  
Hinterbein



6) After finished the install, it should be lookd liked as below, Please make sure the structure is on the horizontal line of the same height to ensure the normal installation of solar panels.

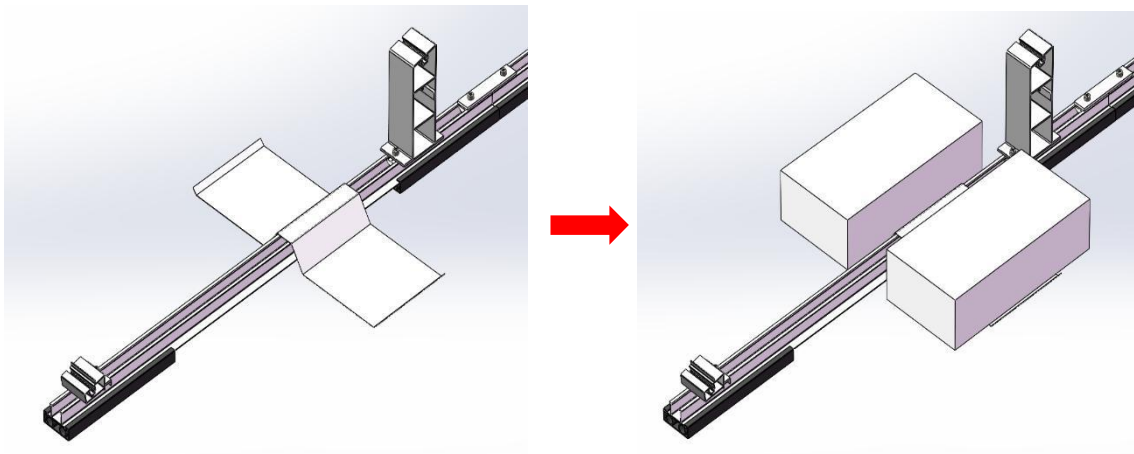
6) Nach Beendigung der Installation, sollte es wie unten aussehen. Bitte stellen Sie sicher, dass die Struktur auf der horizontalen Linie der gleichen Höhe ist, um die normale Installation von Solarmodulen zu gewährleisten.





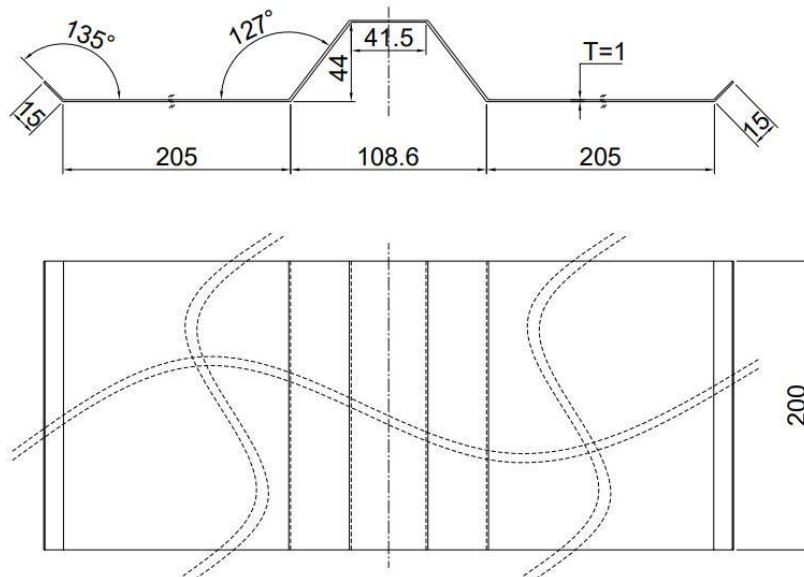
7) To install the ballast pallet, place the pallet on the base rail, put the concrete block on the pallet (pallet dimension L=200mm, W=205mm)

7) Um die Schotterpalette zu installieren, setzen Sie die Schotterpalette auf die Grundschiene, legen Sie den Betonblock auf die Palette (Palettenmaß L=200mm, B=205mm)



\*Drawing ref (ballast pallet)

\*Zeichnung ref (Ballastpalette)



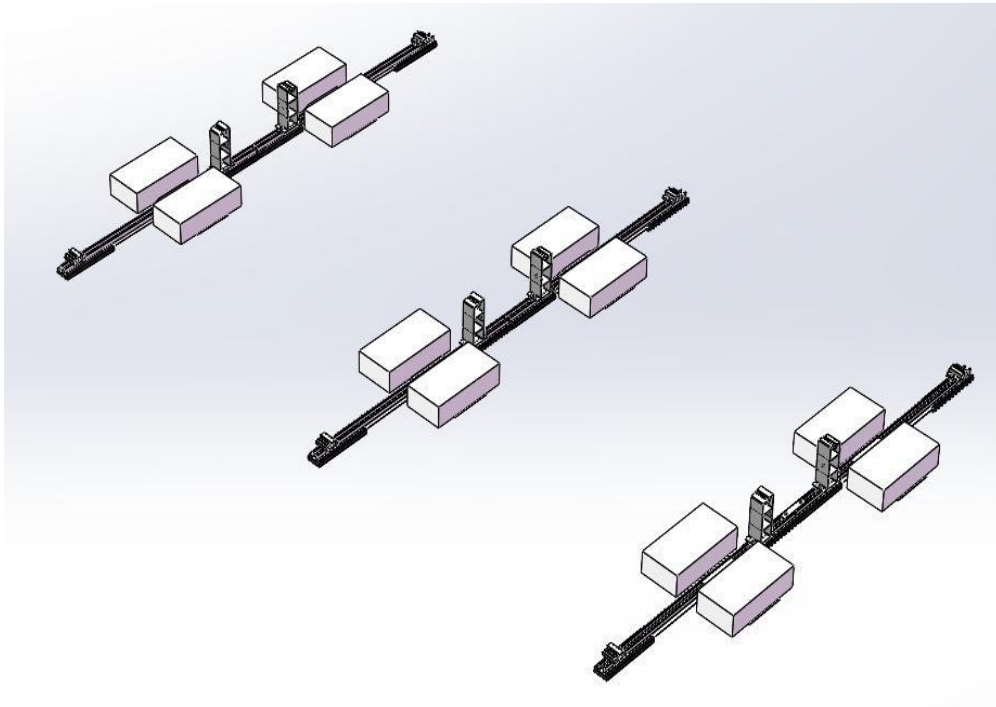
\*Design standard weight of concrete block =9.4KG/pc, By wind speed 25m/s, snow loading 1kn/m<sup>2</sup>

\*Standardgewicht des Betonblocks =9,4KG/Stück, Windgeschwindigkeit 25m/s, Schneelast 1kn/m<sup>2</sup>



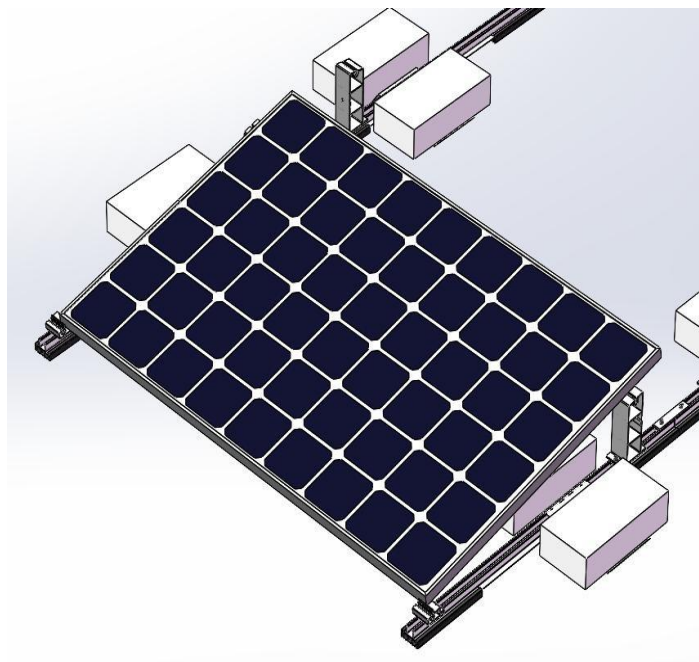
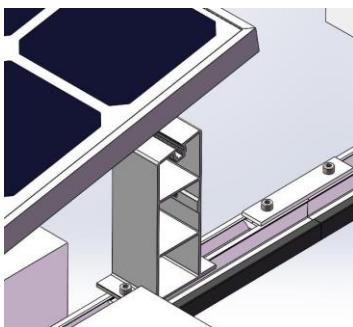
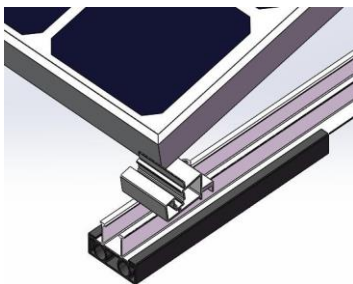
8) After you done the install, it should've lookd as below:

8) Nachdem Sie die Installation durchgeführt haben, sollte sie wie folgt aussehen:



9) Place the solar panel on the slots of the front leg and the rear leg.

9) Setzen Sie das Solarpanel auf die Schlitze des vorderen und hinteren Beins.





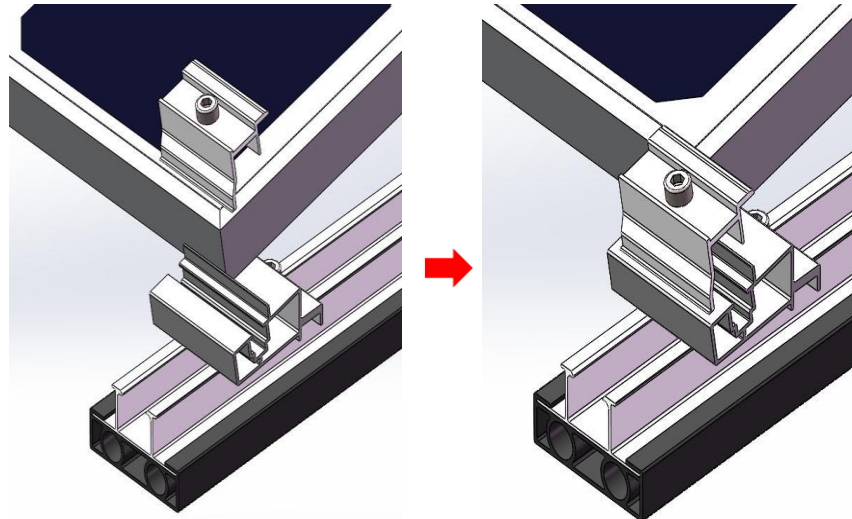


10) As shown, press the bottom clamp into the slot of front leg, lock the screw tighten the solar panel.

10) Drücken Sie die untere Klemme wie abgebildet in den Schlitz des vorderen Beins, ziehen Sie die Schraube fest und ziehen Sie das Solarpanel an.



Bottom clamp  
Untere Klemme

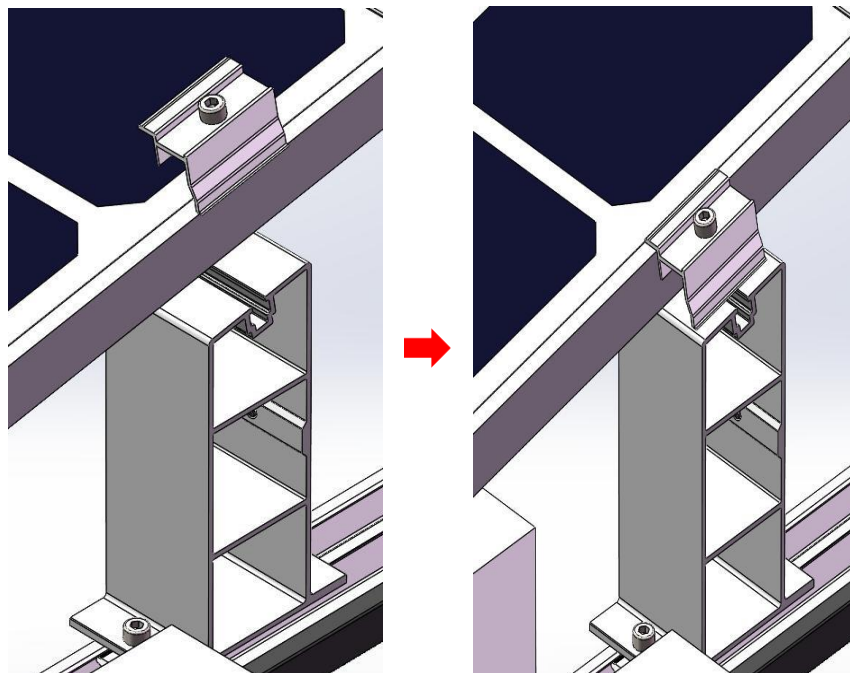


11) Same as the above step, press the bottom clamp into the slot of rear leg, lock the screw tighten the solar panel.

11) Drücken Sie die Bodenklemme in den Schlitz des hinteren Beins und ziehen Sie das Solarmodul mit der Schraube fest.



End clamp  
Endklemme



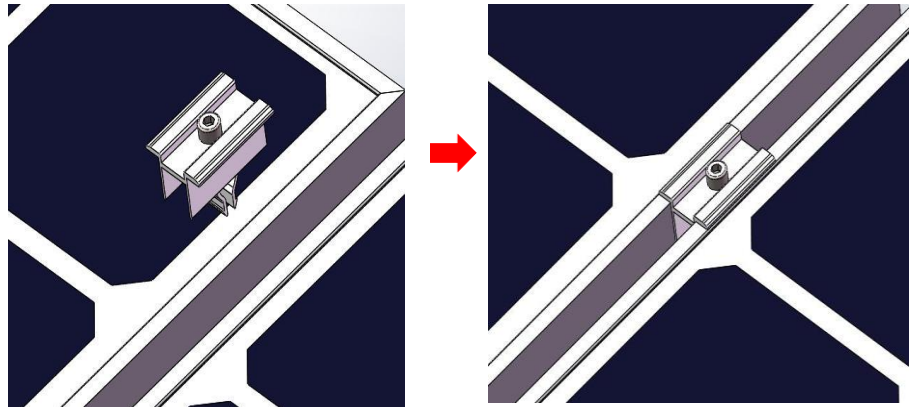


12) Press the Inter clamp into the slot of rear leg, lock the screw tighten the solar panel.

12) Drücken Sie die Inter-Klemme in den Schlitz des hinteren Beins, ziehen Sie die Schraube fest und befestigen Sie das Solarmodul.



Inter clamp  
Mittelklemme

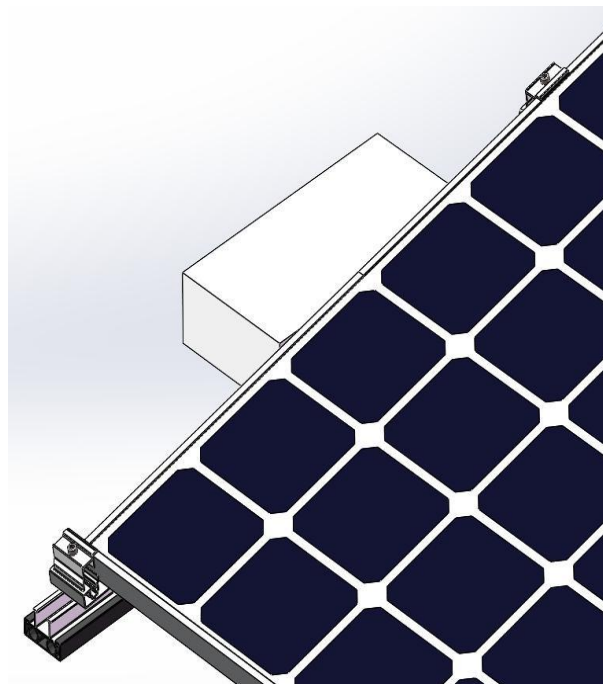


13) Install the rest of end clamp in turn, please the solar panel according to the PV layout or technical drawing, and repeat the steps of installation of end clamp on the other sides of the same row of solar panel

13) Installieren Sie den Rest der Endklemme der Reihe nach, bitte das Solarmodul entsprechend dem PV-Layout oder der technischen Zeichnung, und wiederholen Sie die Schritte der Installation der Endklemme auf den anderen Seiten der gleichen Reihe von Solarmodulen



End clamp  
Endklemme





14)The installation finished should lookd as below:

14) Die fertige Installation sollte wie unten dargestellt aussehen:

